

- Poste de Commande Polyester - Type PCe - CSPe
- Control Station Polyester - Type PCe - CSPe
- Befehlsgeber Poliéster - Typ PCe - CSPe
- Puestos de mando Polyester - Typo PCe - CSPe

NT 250 0495/03

1) CSPe

Milieu / Environment / Ambiente / Umgebung	Gaz - Gas - Gas - Gas	Poussières - Dust - Stäube - Polvos
Marquage / Marking / Marcado / Kennzeichnung	CE 0081 Ex II2G	CE 0081 Ex II2D
Symbole de protection CENELEC / CENELEC protection symbol Symbole de protection CEI / IEC protection symbol	Ex de IIC ou/or demb IIC	Ex tD A21 T75°C
Classe de température / Temperature class	T6	/
Attestation CE de type / EC certificate	LCIE 09 ATEX 3032X	
Certificat IECEX / IECEX certificate	IECEX LCI 09.0016X	
Température ambiante / Ambient temperature	- 55°C à/to + 60°C	
Indice de protection / Protection index	IP66 - IK10	

PCe

Milieu / Environment / Ambiente / Umgebung	Gaz - Gas - Gas - Gas	Poussières - Dust - Stäube - Polvos
Marquage / Marking / Marcado / Kennzeichnung	CE 0081 Ex II2G	CE 0081 Ex II2D
Symbole de protection CENELEC / CENELEC protection symbol Symbole de protection CEI / IEC protection symbol	Ex de IIC ou/or demb IIC	Ex tD A21 T75°C
Classe de température / Temperature class	T6	/
Attestation CE de type / EC certificate	LCIE 00 ATEX 6047	
Certificat CEI / ICE certificate	LCIE Ex 00.017	
Température ambiante / Ambient temperature	- 55°C à/to + 60°C (Aluminium) -20°C à/to + 55°C (Polyamide)	
Indice de protection / Protection index	IP66 - IK09 Polyamide / IK10 Aluminium	

**Taille 1 - 2 et 3
Size 1 - 2 and 3**

1 entry
M20 ou/
or M25

2 entries
M20 ou/
or M25

2 entries
M20 ou/
or M25

- T1
- S1

U41W2...(T1)
U42W2...(T2)
U43W2...(T3)

U21W2...(T1)
U22W2...(T2)
U23W2...(T3)

U81W2...(T1)
U82W2...(T2)
U83W2...(T3)

- T2
- S2

- T3
- S3

Taille Size	Taille P/E Size C/G	Références References	Polyester Ta	Références References	Polyamide Ta	Références References	Aluminium Ta	Classe T°	T° Poussières	
1	M20 M25	U21W2 A3 U21W4 A3	- 40°C ≤ Ta ≤ + 55°C	U41W2 A3	- 20°C ≤ Ta ≤ + 55°C	U81W2 A3	- 40°C ≤ Ta ≤ + 55°C	T6	75°C	
	M20 M25	U21W2 A5 U21W4 A5	- 40°C ≤ Ta ≤ + 55°C	U41W2 A5	- 20°C ≤ Ta ≤ + 55°C			T6	75°C	
	M20 M25	U21W2 A9 U21W4 A9	- 40°C ≤ Ta ≤ + 55°C	U41W2 A9	- 20°C ≤ Ta ≤ + 55°C			T6	75°C	
	M20 M25	U21W2 A5A9 U21W4 A5A9	- 40°C ≤ Ta ≤ + 55°C			U81W2 A5A9	- 40°C ≤ Ta ≤ + 55°C	T6	75°C	
	M20 M25	U21W2 A3A3 U21W4 A3A3	- 40°C ≤ Ta ≤ + 55°C					T6	75°C	
	M20 M25	U21W2 D9 U21W4 D9	- 40°C ≤ Ta ≤ + 55°C	U41W2 D9	- 20°C ≤ Ta ≤ + 55°C	U81W2 D9	- 40°C ≤ Ta ≤ + 55°C	T6	75°C	
	M20 M25	U21W2 D3 U21W4 D3	- 40°C ≤ Ta ≤ + 55°C	U41W2 D3	- 20°C ≤ Ta ≤ + 55°C	U81W2 D3	- 40°C ≤ Ta ≤ + 55°C	T6	75°C	
	M20 M25	U21W2 C9 U21W4 C9	- 55°C ≤ Ta ≤ + 60°C	U41W2 C9	- 20°C ≤ Ta ≤ + 55°C	U81W2 C9	- 55°C ≤ Ta ≤ + 60°C	T6	75°C	
	M20 M25	U21W2 C3 U21W4 C3	- 55°C ≤ Ta ≤ + 60°C	U41W2 C3	- 20°C ≤ Ta ≤ + 55°C			T6	75°C	
	M20 M25	U21W2 D9A5 U21W4 D9A5	- 40°C ≤ Ta ≤ + 55°C					T6	75°C	
	M20 M25	U21W2 B3 U21W4 B3	- 40°C ≤ Ta ≤ + 55°C	U41W2 B3	- 20°C ≤ Ta ≤ + 55°C	U81W2 B3	- 40°C ≤ Ta ≤ + 55°C	T6	75°C	
	M20 M25	U21W2 R9 U21W4 R9	- 40°C ≤ Ta ≤ + 55°C	U41W2 R9	- 20°C ≤ Ta ≤ + 55°C	U81W2 R9	- 40°C ≤ Ta ≤ + 55°C	T6	75°C	
	M20 M25	U21W2 E3 U21W4 E3	- 55°C ≤ Ta ≤ + 60°C	U41W2 E3	- 20°C ≤ Ta ≤ + 55°C	U81W2 E3	- 55°C ≤ Ta ≤ + 60°C	T6	75°C	
	M20 M25	U21W2 E5 U21W4 E5	- 55°C ≤ Ta ≤ + 60°C					T6	75°C	
	M20 M25	U21W2 E9 U21W4 E9	- 55°C ≤ Ta ≤ + 60°C					T6	75°C	
	M20 M25	U21W2 PR U21W4 PR	- 40°C ≤ Ta ≤ + 55°C	U41W2 PR	- 20°C ≤ Ta ≤ + 55°C	U81W2 PR	- 40°C ≤ Ta ≤ + 55°C	T6	75°C	
	M20 M25	U21W2 PG U21W4 PG	- 40°C ≤ Ta ≤ + 55°C	U41W2 PG	- 20°C ≤ Ta ≤ + 55°C	U81W2 PG	- 40°C ≤ Ta ≤ + 55°C	T6	75°C	
	M20 M25	U21W2 PB U21W4 PB	- 40°C ≤ Ta ≤ + 55°C	U41W2 PB	- 20°C ≤ Ta ≤ + 55°C	U81W2 PB	- 40°C ≤ Ta ≤ + 55°C	T6	75°C	
	M20 M25	U21W2 PY U21W4 PY	- 40°C ≤ Ta ≤ + 55°C	U41W2 PY	- 20°C ≤ Ta ≤ + 55°C	U81W2 PY	- 40°C ≤ Ta ≤ + 55°C	T6	75°C	
	M20 M25	U21W2 PW U21W4 PW	- 40°C ≤ Ta ≤ + 55°C	U41W2 PW	- 20°C ≤ Ta ≤ + 55°C	U81W2 PW	- 40°C ≤ Ta ≤ + 55°C	T6	75°C	
	M20 M25	U21W2 PGPR U21W4 PGPR	- 40°C ≤ Ta ≤ + 55°C					T6	75°C	
	M20 M25	U21W2 LG5 U21W4 LG5	- 40°C ≤ Ta ≤ + 55°C					T6	75°C	
	M20 M25	U21W2 LR9 U21W4 LR9	- 40°C ≤ Ta ≤ + 55°C					T6	75°C	
	M20 M25	U21W2 LG5LR9 U21W4 LG5LR9	- 40°C ≤ Ta ≤ + 55°C					T6	75°C	
	M20 M25	U21W2 H3 U21W4 H3	- 40°C ≤ Ta ≤ + 55°C	U41W2 H3	- 20°C ≤ Ta ≤ + 55°C	U81W2 H3	- 40°C ≤ Ta ≤ + 55°C	T6	75°C	
	M20 M25	U21W2 J1 U21W4 J1	- 40°C ≤ Ta ≤ + 55°C	U41W2 J1	- 20°C ≤ Ta ≤ + 55°C	U81W2 J1	- 40°C ≤ Ta ≤ + 55°C	T6	75°C	
	M20 M25	U21W2 N3 U21W4 N3	- 40°C ≤ Ta ≤ + 55°C	U41W2 N3	- 20°C ≤ Ta ≤ + 55°C	U81W2 N3	- 40°C ≤ Ta ≤ + 55°C	T6	75°C	
	M20 M25	U21W2 M3 U21W4 M3	- 40°C ≤ Ta ≤ + 55°C	U41W2 M3	- 20°C ≤ Ta ≤ + 55°C	U81W2 M3	- 40°C ≤ Ta ≤ + 55°C	T6	75°C	
	2	M20 M25	U22W2 A5A9 U22W4 A5A9	- 40°C ≤ Ta ≤ + 55°C	U42W2 A5A9	- 20°C ≤ Ta ≤ + 55°C	U82W2 A5A9	- 40°C ≤ Ta ≤ + 55°C	T6	75°C
		M20 M25	U22W2 A3A3 U22W4 A3A3	- 40°C ≤ Ta ≤ + 55°C	U42W2 A3A3	- 20°C ≤ Ta ≤ + 55°C			T6	75°C
		M20 M25	U22W2 A5D9 U22W4 A5D9	- 40°C ≤ Ta ≤ + 55°C	U42W2 A5D9	- 20°C ≤ Ta ≤ + 55°C	U82W2 A5D9	- 40°C ≤ Ta ≤ + 55°C	T6	75°C
		M20 M25	U22W2 A3D3 U22W4 A3D3	- 40°C ≤ Ta ≤ + 55°C	U42W2 A3D3	- 20°C ≤ Ta ≤ + 55°C			T6	75°C
M20 M25		U22W2 A5A9D9 U22W4 A5A9D9	- 40°C ≤ Ta ≤ + 55°C					T6	75°C	
M20 M25		U22W2 PGA5 U22W4 PGA5	- 40°C ≤ Ta ≤ + 55°C	U42W2 PGA5	- 20°C ≤ Ta ≤ + 55°C	U82W2 PGA5	- 40°C ≤ Ta ≤ + 55°C	T6	75°C	
M20 M25		U22W2 PGA3 U22W4 PGA3	- 40°C ≤ Ta ≤ + 55°C	U42W2 PGA3	- 20°C ≤ Ta ≤ + 55°C			T6	75°C	
M20 M25		U22W2 PRA9 U22W4 PRA9	- 40°C ≤ Ta ≤ + 55°C	U42W2 PRA9	- 20°C ≤ Ta ≤ + 55°C	U82W2 PRA9	- 40°C ≤ Ta ≤ + 55°C	T6	75°C	
M20 M25		U22W2 PRA3 U22W4 PRA3	- 40°C ≤ Ta ≤ + 55°C	U42W2 PRA3	- 20°C ≤ Ta ≤ + 55°C			T6	75°C	
M20 M25		U22W2 PGA5A9 U22W4 PGA5A9	- 40°C ≤ Ta ≤ + 55°C					T6	75°C	
M20 M25		U22W2 PGPRA5A9 U22W4 PGPRA5A9	- 40°C ≤ Ta ≤ + 55°C					T6	75°C	
M20 M25		U22W2 VA13M3 U22W4 VA13M3	- 25°C ≤ Ta ≤ + 55°C					T6	75°C	
M20				U42W2 VA13	- 20°C ≤ Ta ≤ + 55°C			T6	75°C	
3		M20 M25	U23W2 A5A9D3 U23W4 A5A9D3	- 40°C ≤ Ta ≤ + 55°C	U43W2 A5A9D3	- 20°C ≤ Ta ≤ + 55°C	U83W2 A5A9D3 U83W4 A5A9D3	- 40°C ≤ Ta ≤ + 55°C - 40°C ≤ Ta ≤ + 55°C	T6	75°C
		M20			U43W2 A3A3D3	- 20°C ≤ Ta ≤ + 55°C			T6	75°C
		M20 M25	U23W2 PGA5A9 U23W4 PGA5A9	- 40°C ≤ Ta ≤ + 55°C	U43W2 PGA5A9	- 20°C ≤ Ta ≤ + 55°C	U83W2 PGA5A9 U83W4 PGA5A9	- 40°C ≤ Ta ≤ + 55°C - 40°C ≤ Ta ≤ + 55°C	T6	75°C
	M20 M25	U23W2 PRA5A9 U23W4 PRA5A9	- 40°C ≤ Ta ≤ + 55°C	U43W2 PRA5A9	- 20°C ≤ Ta ≤ + 55°C	U83W2 PRA5A9 U83W4 PRA5A9	- 40°C ≤ Ta ≤ + 55°C - 40°C ≤ Ta ≤ + 55°C	T6	75°C	
	M20 M25	U23W2 PGA3A3 U23W4 PGA3A3	- 40°C ≤ Ta ≤ + 55°C	U43W2 PGA3A3	- 20°C ≤ Ta ≤ + 55°C	U83W2 PGA3A3 U83W4 PGA3A3	- 40°C ≤ Ta ≤ + 55°C - 40°C ≤ Ta ≤ + 55°C	T6	75°C	
	M20 M25	U23W2 PRA3A3 U23W4 PRA3A3	- 40°C ≤ Ta ≤ + 55°C	U43W2 PRA3A3	- 20°C ≤ Ta ≤ + 55°C	U83W2 PRA3A3 U83W4 PRA3A3	- 40°C ≤ Ta ≤ + 55°C - 40°C ≤ Ta ≤ + 55°C	T6	75°C	
	M20 M25	U23W2 LG5LB3LR9 U23W4 LG5LB3LR9	- 40°C ≤ Ta ≤ + 55°C					T6	75°C	
	M20 M25	U23W2 PGA5A9D9 U23W4 PGA5A9D9	- 40°C ≤ Ta ≤ + 55°C					T6	75°C	
	M20 M25	U23W2 PGPRD9A5 U23W4 PGPRD9A5	- 40°C ≤ Ta ≤ + 55°C					T6	75°C	
	M20 M25	U23W2 VA13A5A9 U23W4 VA13A5A9	- 25°C ≤ Ta ≤ + 55°C	U43W2 VA13A5A9	- 20°C ≤ Ta ≤ + 55°C			T6	75°C	
	M20			U43W2 VA13M3	- 20°C ≤ Ta ≤ + 55°C			T6	75°C	

2) Consignes de sécurité :

- Ne pas utiliser en zone 0 et 20
- Ne monter que des composants ATX.
- Respecter les indications inscrites sur l'étiquette produit.

2) Warning :

- Do not use in zone 0 and 20
- Use only ATX components.
- Read carefully information given on product label

2) Sicherheitshinweise :

- Nicht in Zonen 0 und 20 installieren
- Nur von den sich einigen ATX zu steigen
- Die eingeschriebenen Hinweise auf dem Etikett respektieren produziert.

2) Instrucciones de seguridad :

- No utilizar en zona 0 ni en zona 20
- Montar únicamente componentes ATX
- Respetar las indicaciones que figuran en la etiqueta del producto.

3) Installation

Le matériel est certifié selon les normes CENELEC & CEI.
Il doit être utilisé uniquement dans les zones où sont présentes des atmosphères explosibles dont le groupe d'explosion et la température d'auto-inflammation sont compatibles avec la certification obtenue.

- Les accessoires montés sur les parois des enveloppes, tels que entrées de câble, bouchons, etc., doivent être d'un type certifié ou compatibles avec la certification du matériel.
- Les orifices non utilisés doivent impérativement être obturés par des bouchons d'obturation certifiés et compatibles avec le mode de protection.
- Le raccordement des conducteurs doit être réalisé selon les règles de l'art en tenant compte de la densité de courant maximale admissible.
- À l'installation, il doit être vérifié que le matériel est adapté aux conditions d'exploitation (degré d'étanchéité des enveloppes)
- Dans le cas d'ambiance particulièrement corrosive, prévoir une protection complémentaire.

Toute opération n'étant pas effectuée conformément aux instructions du constructeur dégage ce dernier de toute responsabilité.

Installation

- The equipment is certified to CENELEC and IEC Standards.
- It must only be used in those hazardous areas where the explosive materials present are within the explosion category and the spontaneous combustion temperature for which the equipment has been certified.
- Accessories mounted on the enclosure walls, such as the packing boxes, blanking plugs, etc., must be either certified themselves or compatible with the material certification.
- Unused cable-entries must be sealed with blanking plugs.
- Equipment must be connected as stipulated by the regulations in force, in accordance with the maximum permissible current-carrying capacity.
- Before installation is begun, the following must be checked to verify that the equipment is suitable for the particular conditions of use (ingress protection of the enclosure).
- Provision should be made for additional protection if the equipment is to be used in an extremely corrosive environment.

Strictly follow instructions in the Junction box technical manual (G0002) for modifications and drilling.

ATX will not be held responsible for the results of any modification carried out on the box in breach of the strict guidance provided in this technical manual.

2) Instalación

- El material está certificado según las normas CENELEC y CEI.
 - Se debe utilizar únicamente en las zonas donde existen materias explosivas cuyo grupo de explosión y temperatura de auto-inflamación sean compatibles con la certificación obtenida.
 - Los accesorios montados sobre las paredes de las envolventes, tales como prensaestopas, tapones, etc., deben estar certificados con un rigor compatible con la certificación del material.
 - Los orificios no utilizados deben ser cerrados obligatoriamente con tapones de acuerdo al modo de protección.
 - La conexión de los conductores debe realizarse según las normas y teniendo en cuenta la densidad de corriente máxima admisible.
 - En el momento de la instalación, cabe averiguar que el material se adapta a las condiciones de obras (grado de estanqueidad de las envolventes).
 - En caso de ambiente particularmente corrosivo, prever una protección complementaria.
- Las operaciones de transformación aquellas realizadas sin respecto de las instrucciones de ATX nos deja fuera de cualquier responsabilidad.

Montage

- Die Betriebsmittel sind nach den Normen CENELEC und IEC geprüft.
 - Die Geräte dürfen nur in den explosionsgefährdeten Bereichen eingesetzt werden, deren Explosionsgruppe und Temperaturklasse der Zulassung entsprechen.
 - Zubehör, welches an die Gehäuseseiten montiert wird, wie Stopfbuchsverschraubungen, Kappen, Befehlsgeräte usw., muss zertifiziert sein oder mit dem Zertifikat des Gerätes übereinstimmen.
 - Nicht benutzte Öffnungen müssen unbedingt mit Verschlüssen abgedichtet werden.
 - Die elektrischen Leitungen müssen ordnungsgemäß angeschlossen werden, dabei darf die maximal zulässige Stromstärke nicht überschritten werden.
 - Vor der Montage muss geprüft werden, ob die Geräte den Betriebsbedingungen entsprechen (Schutzgrad der Gehäuse).
- Explosiongeschützte Betriebsmittel dürfen nicht angebohrt oder in sonst einer Art und Weise bearbeitet werden. Wir übernehmen keine Haftung für ohne unsere ausdrückliche Zustimmung ausgeführte Arbeiten.

4) • Montage et démontage

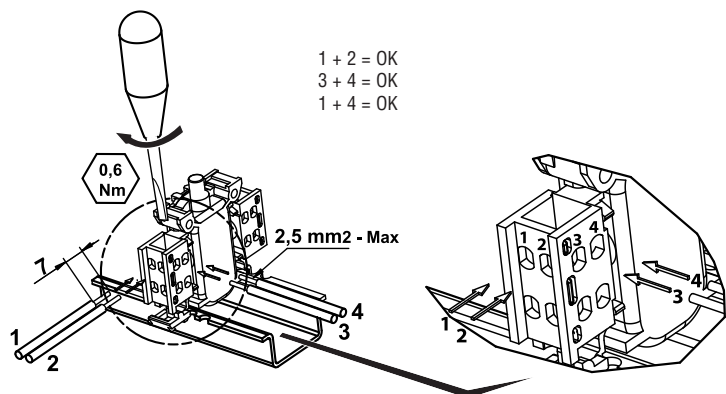
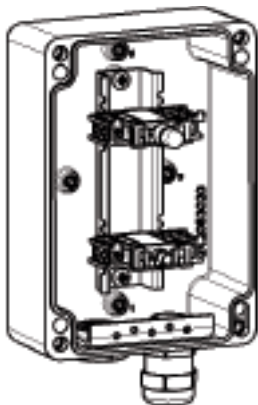
- Instalación y cierre
- Einbau und Verschließen
- Mounting and closing

- Respecter, les indices de protection (I.P.) et les températures de fonctionnement.
- Refer to IPs and working temperatures given on the cabinet.
- Wartezeiten (auf dem Kasten angegeben), Schutzklasse und Betriebstemperaturen beachten.
- Respetar los I.P. y las temperaturas de funcionamiento.

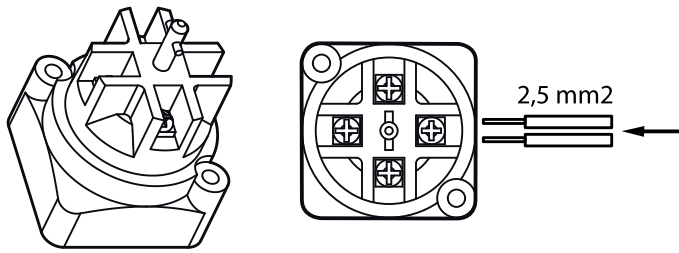
- **ATTENTION** : n'utiliser que les vis d'origine pour la fermeture du coffret.
- **CAUTION** : only use original screw to close cabinet.
- **ACHTUNG** : Kasten nur mit Originalschrauben verschließen.
- **ATENCION** : utilizar sólo los tornillos de origen para el cierre del estuche.

- Ne pas ouvrir sous tension.
- Do not open with power on.
- Nicht öffnen, solange unter Spannung.
- No abrir bajo tensión.

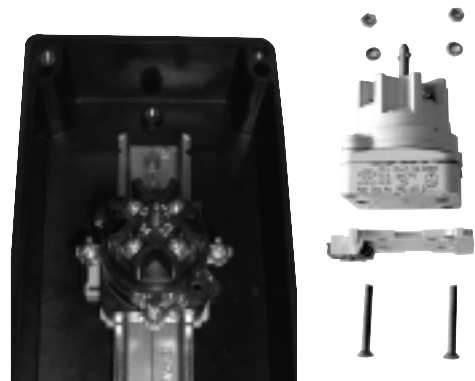
- Raccordement
- Connection
- Anschluß
- Conexión



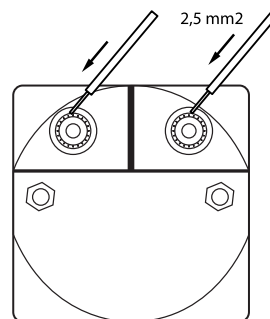
- Commutateur
- Change over



- Montage d'un commutateur
- Mounting Change over
- Montage eines Schalters
- Montaje de un conmutador



- Raccordement
- Connection
- Ampèremètre
- Ammeter
- Anschluß
- Conexión



5) MAINTENANCE / DEPANNAGE / ENTRETIEN

Avant toute intervention sur les équipements, il convient de respecter scrupuleusement les indications ci-dessous :
 L'indice de protection de l'enveloppe IP66 doit être assuré en permanence ; à cet effet, les garnitures d'étanchéité doivent être maintenues en bon état.
 Avant toute intervention sur les équipements, il convient de respecter scrupuleusement les consignes de sécurité mentionnées sur les coffrets
 - Pour toute composition, réparation, modification, la certification CENELEC ou C.E.I. obtenue impose l'utilisation de composants ATX.
 Toute opération n'étant pas effectuée conformément aux instructions du constructeur dégage ce dernier de toute responsabilité.

MAINTENANCE

Before any repair work is begun, respect scrupulously the indications below :

- A minimum protective rating of IP66 must be ensured at all times in the enclosure, and for this reason the neoprene / water and airproof seals must never be allowed to deteriorate.
- The safety regulations must be strictly followed before any repair work is begun.
- CENELEC or I.E.C. certification stipulates the use of ATX components for the composition, repair and modification of installations.

ATX will not be held responsible for the results of any modification carried out on the box in breach of the strict guidance provided in this technical manuel.

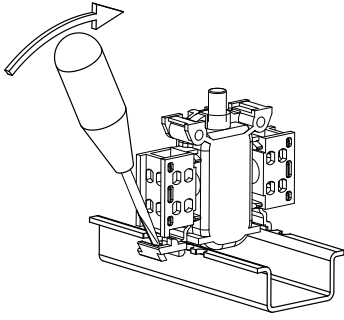
MANTENIMIENTO

- El índice de protección del la envolvente IP66 debe ser permanentemente asegurado, para ello los elementos de estanqueidad deben mantenerse en buenas condiciones.
 - Antes de cualquier intervención en los equipos, conviene respetar escrupulosamente las indicaciones relativas a la seguridad.
 - Para cualquier composición, reparación, modificación, la certificación obtenida GENELEC or C.E.I. impone la utilización de bornas Ex.
- Las operaciones de transformacion y perforación sobre los envoltentes, aquellas realizadas sin respecto de las instrucciones de ATX nos deja fuera de cualquier responsabilidad.

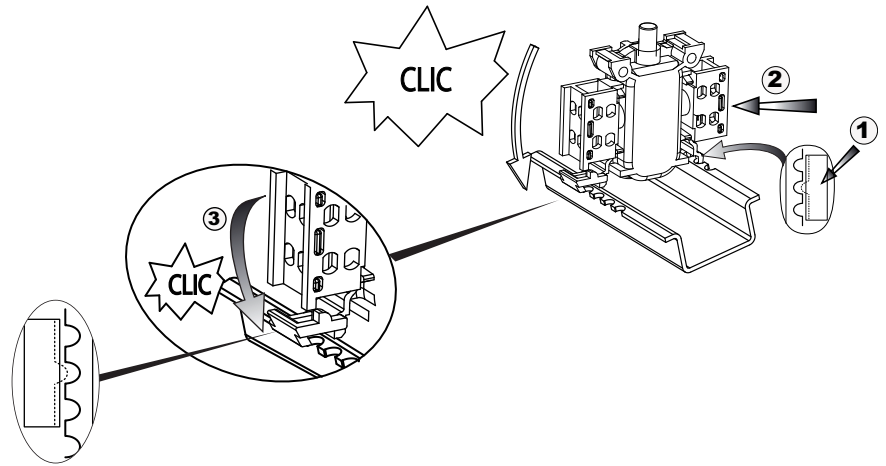
WARTUNG

- Die Dichtungen müssen stets in gutem Zustand gehalten werden, damit der Mindestschutzgrad IP66 eingehalten wird.
- Vor und während jeglichem Eingriff in explosionsgeschützte Betriebsmittel müssen die Sicherheitsvorschriften sorgfältig beachtet werden.
- Beim Zusammensetzen mehrerer Teile zu einem Ganzen, bei Reparaturen oder bei Umbau dürfen nur Ex-Ersatzteile verwendet werden, um den Schutzgrad aufrecht zu erhalten.
- Explosionsgeschützte Betriebsmittel dürfen nicht angebohrt oder in sonst einer Art und Weise bearbeitet werden. Wir übernehmen keine Haftung für ohne unsere ausdrückliche Zustimmung ausgeführte Arbeiten.

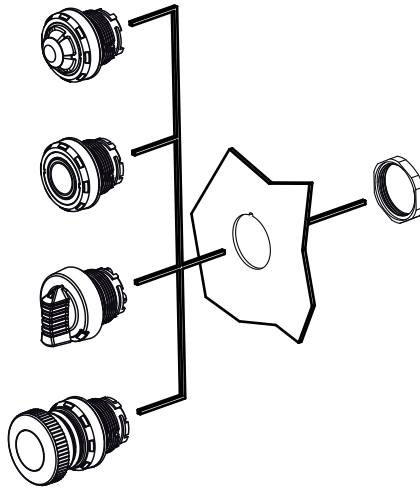
Démontage des contacts
Disassembly of the contacts



Remontage des contacts
Reassembly of the contacts



Démontage tête de commande
Disassembly push-button



6) Formation des intervenants

Le matériel pour atmosphères explosibles ATEX ne doit être mis en oeuvre que par du personnel habilité et compétent dans le domaine.

AUTHORIZED PEOPLE

ATEX approved electrical equipment must only be installed and assembled by authorised and capable persons for that site

FORMACION DE LAS PERSONAS QUE INTERVIENEN

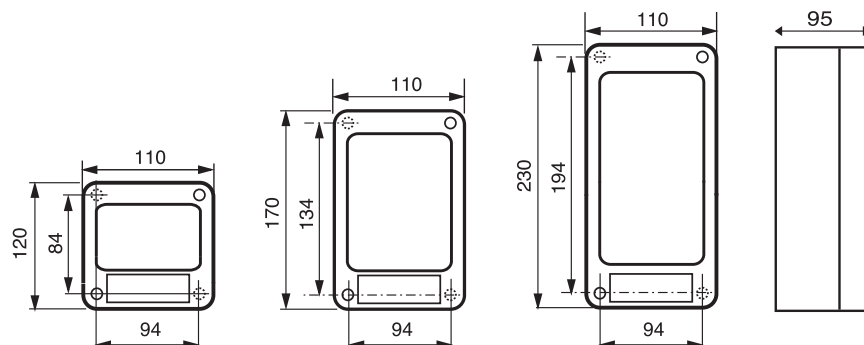
El material para atmósferas con riesgo de explosión solo debe instalarse por profesionales legalmente autorizados.

SCHULUNG VON ELEKTROINSTALLATEUREN

Die ATEX Produkte für explosionsgefährdete Bereiche sollen nur von entsprechend geschultem Fachpersonal installiert werden.

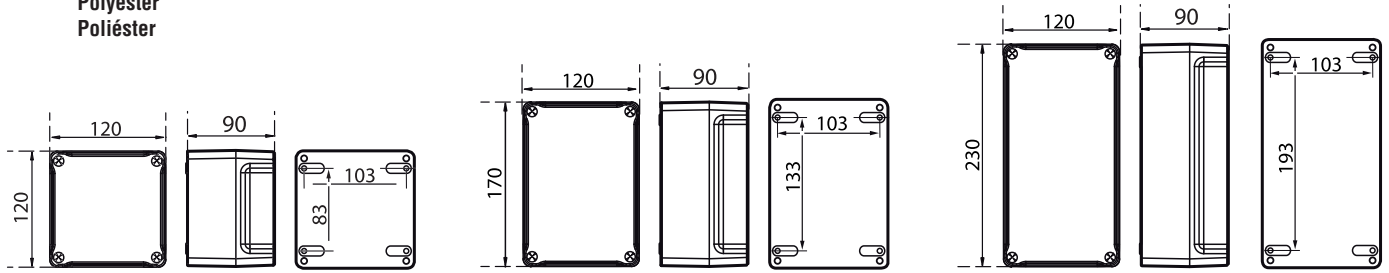
- 7) • Cotes d'encombrement et de fixation
- Cotas de dimensiones y de fijaciones
- Dimensions and fixing points
- Maße und Befestigung

PCE - Aluminium
Aluminium
Aluminium
Aluminio

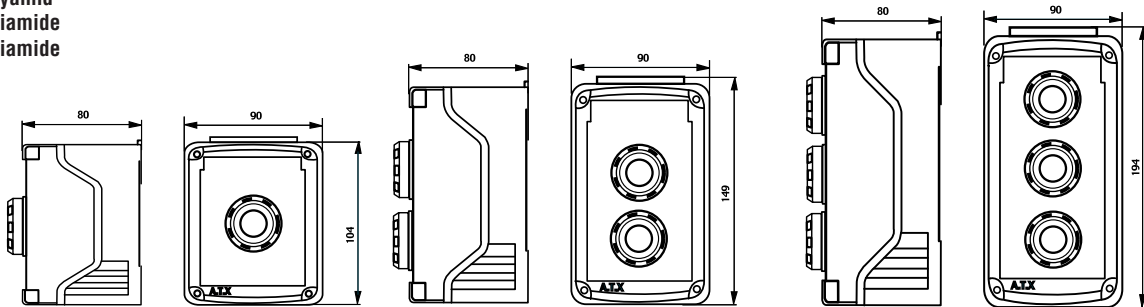


- 7) • Cotes d'encombrement et de fixation
 • Cotas de dimensiones y de fijaciones
 • Dimensions and fixing points
 • Maße und Befestigung

CSPe - Polyester
 Polyester
 Polyester
 Poliéster



PCe - Polyamide
 Polyamid
 Poliamide
 Poliamide



- 8) • Documentation
 • Documentation
 • Dokumentation
 • Documentación

• Selon la Directive 1999/92/CE , la documentation à garder dans le Document Relatif à la Protection Contre les Explosions (DRPCE) est :cette notice, la notice des composants , la déclaration CE.

• As per Directive 1999/92/EC, the documentation to be kept in the Explosion Protection Document is as follows: this instructions manual, the instructions manual for the components and the CE declaration.

• Nach Richtlinie EG 1999/92, die Dokumentation muss in dem Explosionsschutzdokument des Schutzt behalten werden sind wie folgt: diese

• De acuerdo a la Directiva 1999/92/CE, la documentación que debe conservarse en el Documento de Protección contra Explosiones son: este manual de instrucciones, las intrucciones de los componentes, la declaración CE.