

- Boîtes de jonction et d'instrumentation - Type JBe
- Junction and instrumentation boxes - Type JBe
- Abzweigdosen und Klemmkästen - Typ JBe
- Caja de derivación y de instrumentación - Tipos JBe
- Cassette di giunzione e di strumentazione - Typo JBe

NT 2500507/00  
- JBES & ECES

Acier inoxydable 316L / 316L stainless steel / 316L Edelstahl / Acero inoxidable 316L / Acciaio inossidabile 316L

Milieu / Environment / Ambiente / Umgebung	Gaz - Gas - Gas - Gas	Poussières - Dust - Stäube - Polvos - Polveri
Marquage / Marking / Marcado / Kennzeichnung	CE 0081 Ex II2G	CE 0081 Ex II2D
Symbole de protection CENELEC / CENELEC protection symbol Symbole de protection CEI / IEC protection symbol	*	Ex tD A21
Température de surface / Surface temperature		T° = 95°C
Température ambiante / Ambiente Temperature	- 50°C ≤ Ta ≤ + 70°C	
Attestation CE de type / EC certificate	LCIE 02 ATEX 6118X	
Certificat CEI / IEC certificate	LCIE Ex 02.010X	
Indice de protection / Protection index	IP66 - IK10	

**\* 1) Marquage : Boîte de jonction réalisée par le client :**

Il faut renseigner l'étiquette produit en fonction de l'application pour atmosphères explosibles GAZ.

**IMPORTANT :**

**L'utilisation d'un feutre indélébile est indispensable. Le marquage doit être lisible et durable.**

a) Boîte de jonction puissance : calcul de puissance dissipée obligatoire pour déterminer, le nombre et la capacité des bornes admissibles (se reporter aux instructions du guide G0003 ci-joint). Complétez l'étiquette du produit en fonction de la température ambiante, de la puissance dissipée calculée et du type de bornes installées :

Bornes	Marquage
Ex e	Ex e II
Ex ia	Ex ia IIC
Ex ib	Ex ib IIC
Ex e et Ex ia	Ex de IIC
Ex e et Ex ib	Ex demb IIC

b) Boîte de jonction instrumentation : pas de calcul de puissance dissipée, cochez la case T6 sur l'étiquette produit. Complétez l'étiquette produit en fonction du type de bornes installées

Bornes	Marquage
Ex e	Ex e II
Ex ia	Ex ia IIC
Ex ib	Ex ib IIC
Ex e et Ex ia	Ex de IIC
Ex e et Ex ib	Ex demb IIC

**1) Marcado : Caja de derivación realizada por el cliente:**

En la etiqueta del producto hay que facilitar la información en función de la aplicación para atmósfera explosiva GAS.

**IMPORTANTE :**

**Es indispensable utilizar un rotulador indeleble. El marcado debe ser legible y duradero.**

a) Caja de derivación de potencia : Obligatorio calcular la potencia disipada para determinar el número y la capacidad de las bornas admisibles (según la documentación G0003 junto). Rellenar (completar) la etiqueta del producto en función de la temperatura ambiente, de los resultados del cálculo de la potencia disipada y del tipo de bornas instaladas :

Bornas	Marcado
Ex e	Ex e II
Ex ia	Ex ia IIC
Ex ib	Ex ib IIC
Ex e y Ex ia	Ex de IIC
Ex e y Ex ib	Ex demb IIC

b) Caja de derivación de instrumentación: No se precisa calcular la potencia disipada, remarcar la casilla T6 en la etiqueta del producto. Rellenar (completar) la etiqueta del producto en función de las bornas instaladas:

Borna	Marcado
Ex e	Ex e II
Ex ia	Ex ia IIC
Ex ib	Ex ib IIC
Ex e y Ex ia	Ex de IIC
Ex e y Ex ib	Ex demb IIC

**1) Marking : Junction box customized by customer :**

Fill out product label according to the following application in Gas atmosphere :

**Warning :**

**Use a permanent marker.**

**Marking should be readable during the lifetime of the product.**

a) Power junction box : required to calculate the power dissipation in order to determine the quantity and size of the terminals (as per attached document G0003). Fill out the product label according to the ambient temperature, the power dissipation and the rating of the terminals:

Terminals	Marking
Ex e	Ex e II
Ex ia	Ex ia IIC
Ex ib	Ex ib IIC
Ex e and Ex ia	Ex de IIC
Ex e and Ex ib	Ex demb IIC

b) Instrumentation junction box: Power dissipation calculation not required, just tick the T6 box on the product label. Fill out the product label according the rating of the terminals:

Terminals	Marking
Ex e	Ex e II
Ex ia	Ex ia IIC
Ex ib	Ex ib IIC
Ex e and Ex ia	Ex de IIC
Ex e and Ex ib	Ex demb IIC

**1) Kennzeichnung: Klemmkästen, die vom Kunden auf eigenem Wunsch ausgestattet werden:**

Der Kennzeichnungsaufkleber muss je nach der Benutzung in einem Gasgefährdetem Gebiet richtig ausgefüllt werden.

**ACHTUNG:**

**das Benutzen eines Permanent-Markers ist erforderlich. Die Kennzeichnung muss leserlich sein und die Zeit gut aushalten.**

a) Klemmkästen: die Kalkulation des Spannungsverlusts ist erforderlich zur Bestimmung der Anzahl und Größe der Klemmen (folgende G0003 dokument anbei). Füllen Sie den Aufkleber je nach der Umgebungstemperatur und Anzahl der Klemmen.

Klemmen	Kennzeichnung
Ex e	Ex e II
Ex ia	Ex ia IIC
Ex ib	Ex ib IIC
Ex e und Ex ia	Ex de IIC
Ex e und Ex ib	Ex demb IIC

b/ Sehr niedrige Spannungskästen: Die Kalkulation des Spannungsverlusts ist nicht erforderlich. Schreiben Sie einen Kreuz neben T6 auf dem Aufkleber. Schreiben Sie auch die Information über die Anzahl der Klemmen.

Ex e	Ex e II
Ex ia	Ex ia IIC
Ex ib	Ex ib IIC
Ex e und Ex ia	Ex de IIC
Ex e und Ex ib	Ex demb IIC

**Symbole de protection / protection symbol**  
**CENELEC / CENELEC**      **CEI / IEC**

Gaz - Gas :

Ex e II	<input type="checkbox"/>	Ex e II	<input type="checkbox"/>
Ex ia IIC	<input type="checkbox"/>	Ex ia IIC	<input type="checkbox"/>
Ex eia IIC	<input type="checkbox"/>	Ex eia IIC	<input type="checkbox"/>
Ex de IIC	<input type="checkbox"/>	Ex de IIC	<input type="checkbox"/>
Ex demb IIC	<input type="checkbox"/>	Ex demb IIC	<input type="checkbox"/>

**Température ambiante / Ambient temperature :**

Ta = + 40°C	T6	<input type="checkbox"/>	T5	<input type="checkbox"/>
Ta = + 55°C	T6	<input type="checkbox"/>	T5	<input type="checkbox"/>
Ta = + 70°C	T6	<input type="checkbox"/>	T5	<input type="checkbox"/>

**Puissance dissipée max. / Maximum power dissipation**      **PW**            **W**

**Marquage / Marking :**

**Boîte de jonction réalisée par ATX**  
**Junction box customized by ATX**

**2) Consignes de sécurité**

- Ne pas utiliser en zone 0 et 20
- Ne monter que des bornes certifiées Ex
- Respecter les indications inscrites sur l'étiquette produit
- Les transformations et perçages doivent être effectués selon les instructions du guide de choix des boîtes et coffrets ATX (disponible sur [www.egsatx.com](http://www.egsatx.com) – documentation - Guide de choix des boîtes et coffrets)
- L'étiquette de marquage du produit doit être collée sur le couvercle de l'enveloppe après avoir été correctement renseignée (voir chapitre 1 marquage).

**WARNING**

- Do not use in zone 0 and 20
- Use only Ex certified terminals
- Read carefully information given on product label
- Strictly follow instructions in the Junction box technical manual for modifications and drilling (go to [www.egsatx.com](http://www.egsatx.com) - document - Junction box technical manual)

- Stick the label complete with all information required on the product cover (see section 1. Marking)

**Instrucciones de seguridad**

- No utilizar en zona 0 ni en zona 20
- Montar únicamente bornas certificadas Ex
- Respetar las indicaciones que figuran en la etiqueta del producto.
- Las transformaciones y taladrados se deben efectuar según las indicaciones que figuran en la guía de elección de las cajas y cofrets ATX (disponible en [www.egsatx.com](http://www.egsatx.com) - documentación - guía de elección de cajas y cofrets).
- La etiqueta de marcado del producto debe estar adherida sobre la tapa de la envolvente después de haber sido correctamente rellenada (completada). (Ver el capítulo sobre el marcado manual). ATX will not be held responsible for the results of any modification or drilling carried out on the junction box in breach of the strict guidance provided in the junction box technical manual.

**3) INSTALLATION**

- Le matériel est certifié selon les normes CENELEC & CEI
- Il doit être utilisé uniquement dans les zones où sont présentes des atmosphères explosibles dont le groupe d'explosion et la température d'auto-inflammation sont compatibles avec la certification obtenue.
- Les accessoires montés sur les parois des enveloppes, tels que presse-étoupe, bouchons, etc., doivent être d'un type certifié ou compatibles avec la certification du matériel.
- Les orifices non utilisés doivent impérativement être obturés par des bouchons d'obturation.
- Le raccordement des conducteurs doit être réalisé selon les règles de l'art en tenant compte de la densité de courant maximale admissible.
- À l'installation, il doit être vérifié que le matériel est adapté aux conditions d'exploitation :
  - degré d'étanchéité des enveloppes ;
  - Dans le cas d'ambiance particulièrement corrosive, prévoir une protection complémentaire.
- Si vous procédez à des opérations de perçages sur les enveloppes pour les entrées de câbles uniquement, elles doivent être effectuées selon les instructions du guide de choix des boîtes et coffrets (disponible sur [www.egsatx.com](http://www.egsatx.com) – documentation - Guide de choix des boîtes et coffrets). Toute opération n'étant pas effectuée conformément aux instructions constructeur dégage ce dernier de toute responsabilité.

**INSTALLATION**

- The equipment is certified to CENELEC and IEC Standards.
- It must only be used in those hazardous areas where the explosive materials present are within the explosion category and the spontaneous combustion temperature for which the equipment has been certified.
- Accessories mounted on the enclosure walls, such as the packing boxes, blanking plugs, etc., must be either certified themselves or compatible with the material certification.
- Unused cable-entries must be sealed with blanking plugs.
- Equipment must be connected as stipulated by the regulations in force, in accordance with the maximum permissible current-carrying capacity.
- Before installation is begun, the following must be checked to verify that the equipment is suitable for the particular conditions of use:
  - The degree of sealing of the enclosure;
  - Provision should be made for additional protection if the equipment is to be used in an extremely corrosive environment.
- Strictly follow instructions in the Junction box technical manual for modifications and drilling (go to [www.egsatx.com](http://www.egsatx.com) - document - Junction box technical manual). ATX will not be held responsible for the results of any modification or drilling carried out on the junction box in breach of the strict guidance provided in the junction box technical manual.

### INSTALACION

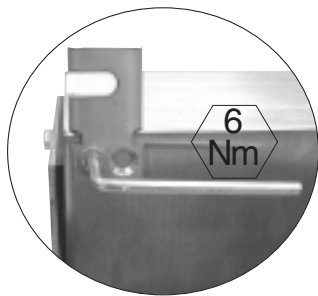
- El material está certificado según las normas CENELEC y CEI.
- Se debe utilizar únicamente en las zonas donde existen materias explosivas cuyo grupo de explosión y temperatura de auto-inflamación sean compatibles con la certificación obtenida.
- Los accesorios montados sobre las paredes de las envolventes, tales como prensaestopas, tapones, etc., deben estar certificados con un rigor compatible con la certificación del material.
- Los orificios no utilizados deben ser cerrados obligatoriamente con tapones de acuerdo al modo de protección.
- La conexión de los conductores debe realizarse según las normas y teniendo en cuenta la densidad de corriente máxima admisible.
- En el momento de la instalación, cabe averiguar que el material se adapta a las condiciones de obras :
  - grado de estanqueidad de las envolventes.
  - En caso de ambiente particularmente corrosivo, prever una protección complementaria.
  - Las operaciones de transformación y perforación sobre las envolventes, aquellas realizadas sin respecto de las instrucciones de ATX nos deja fuera de cualquier responsabilidad.

### MONTAGE

- Die Betriebsmittel sind nach den Normen CENELEC und IEC geprüft.
- Die Geräte dürfen nur in den explosionsgefährdeten Bereichen eingesetzt werden, deren Explosionsgruppe und Temperaturklasse der Zulassung entsprechen.
- Zubehör, welches an die Gehäuseseiten montiert wird, wie Stopfbuchsverschraubungen, Kappen, Befehlsgeräte usw., muss zertifiziert sein oder mit dem Zertifikat des Gerätes übereinstimmen.
- Nicht benutzte Öffnungen müssen unbedingt mit Verschlüssen abgedichtet werden.
- Die elektrischen Leitungen müssen ordnungsgemäß angeschlossen werden, dabei darf die maximal zulässige Stromstärke nicht überschritten werden.
- Vor der Montage muss geprüft werden, ob die Geräte den Betriebsbedingungen entsprechen:
  - Schutzgrad der Gehäuse :
  - Explosionsgeschützte Betriebsmittel dürfen nicht angebohrt oder in sonst einer Art und Weise bearbeitet werden. Wir übernehmen keine Haftung für ohne unsere ausdrückliche Zustimmung ausgeführte Arbeiten.

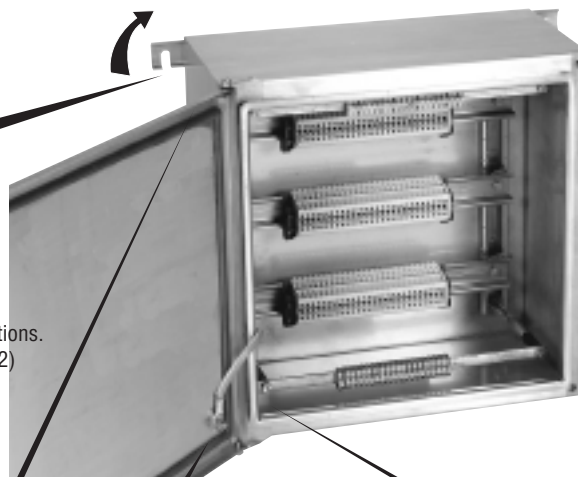
- 4) • Ouverture de la boîte • Opening the box  
• Openen van de kast • Öffnen des Gehäuses  
• Apertura de la caja

- Patte fixation réversible 2 positions
- Reversible mounting brackets 2 positions



- Charnières amovibles adaptables toutes positions.  
(Sur demande pour : JBES2237200 / 201 / 202)

- Removable hinges for all positions.  
(On request : JBES2237200 / 201 / 202)



- Liaison de masse corps/porte • Terre traversante M8
- Earth connexion (door / box) • M8 feedthrough earth

- Fermeture de la boîte • Closing the box  
• Sluiten van de kast • Schließen des Gehäuses  
• Cierre de la caja



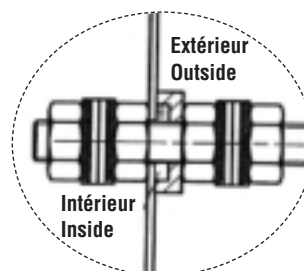
- Après positionnement charnière, obturer trous non utilisés
- Blank off non used holes after hinge positioning.

- Coffret sans plaque d'ajour
- Enclosure without gland plate

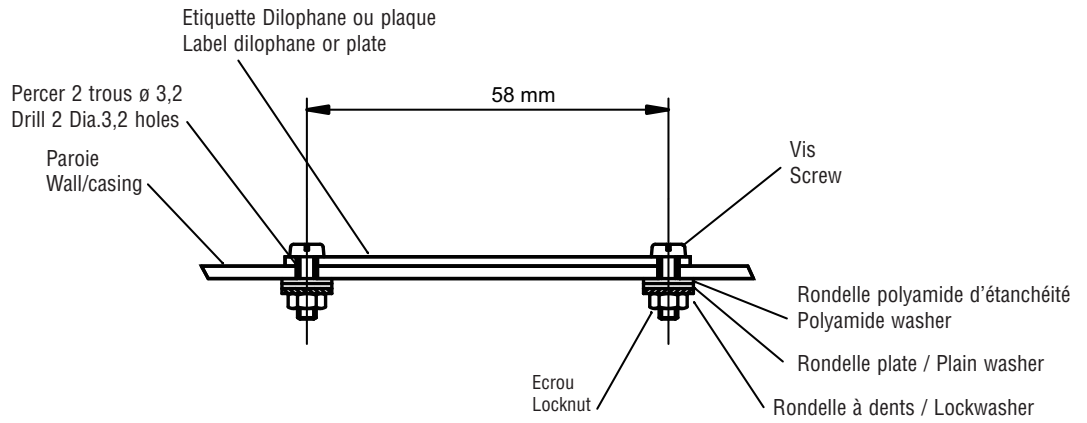
Perçer trou  $\varnothing$  8,5 / 9 mm pour terre traversante, sur l'un des côtés. Foret HSS coupe acier, 5% cobalt  
Drill dia. 8,5 / 9 mm hole for earth crossing terminal HSS drill, 5% cobalt.



- Montage de la terre traversante
- Mounting of the earth stud



- Fixation de l'étiquette Dilophane ou d'une plaque
- Fixing of plastic label

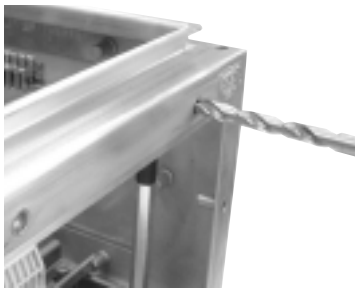


#### • Association de coffrets

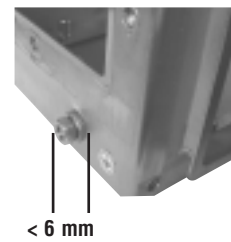
- 1/ Démontez les plaques d'ajours correspondantes sur les coffrets à associer
  - 2/ Perçer les écrous à sertir sur l'un des coffrets afin de les enlever.
- Foret  $\varnothing$ 9 HSS coupe acier, 5% de cobalt

#### • Enclosures combination

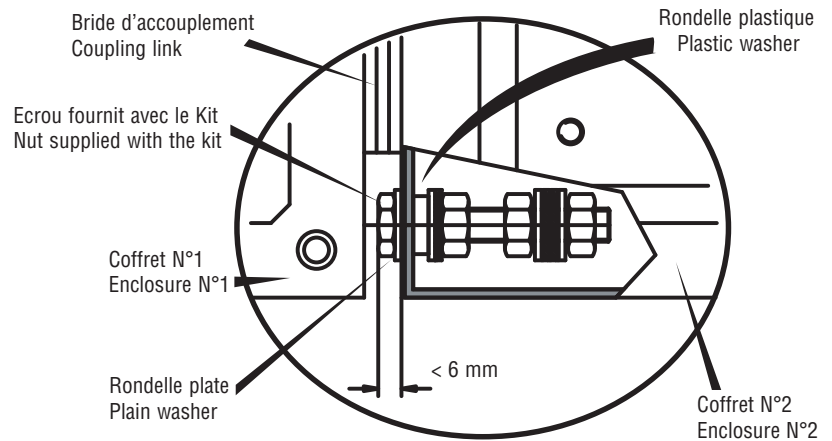
- 1/ Remove the plates
- 2/ Remove the female fixing points by drilling (only one enclosure) dia. 9mm HSS drill, 5% Cobalt.



#### • Terre traversante / Earth crossing

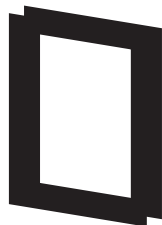


#### Configuration terre traversante Earth crossing configuration



- Kit d'accouplement
- Joining kit

Réf.: JBESCF...



- Associer les 2 coffrets en interposant la plaque d'accouplement
- Link the enclosures by using the coupling link.



1,5  
Nm

- Plaques d'ajour et plaques d'accouplement : couple de serrage des vis M6 1,5 Nm
- Tightening torque for plates and coupling link : 1.5Nm M6 screws.

## 5) MAINTENANCE / DEPANNAGE / ENTRETIEN

- L'indice de protection de l'enveloppe IP66 doit être assuré en permanence ; à cet effet, les garnitures d'étanchéité doivent être maintenues en bon état.
- Avant toute intervention sur les équipements, il convient de respecter scrupuleusement les indications relatives à la sécurité.
- Pour toute composition, réparation, modification, la certification CENELEC ou C.E.I. obtenue impose l'utilisation de composants Ex.
- Si vous procédez à des opérations de perçages sur les enveloppes pour les entrées de câbles uniquement, elles doivent être effectuées selon les instructions du guide de choix des boîtes et coffrets (disponible sur [www.egsatx.com](http://www.egsatx.com) - documentation - Guide de choix des boîtes et coffrets). Toute opération n'étant pas effectuée conformément aux instructions constructeur dégage ce dernier de toute responsabilité.

### MAINTENANCE

- A minimum protective rating of IP66 must be ensured at all times in the enclosure, and for this reason the neoprene / water and airproof seals must never be allowed to deteriorate.
- The safety regulations must be strictly followed before any repair work is begun.
- The CENELEC or I.E.C. certification stipulates the use of ATX elements for the composition, repair and modification of installations.
- Strictly follow instructions in the Junction box technical manual for modifications and drilling (go to [www.egsatx.com](http://www.egsatx.com) - document - junction box technical manual). ATX will not be held responsible for the results of any modification or drilling carried out on the junction box in breach of the strict guidance provided in the junction box technical manual.

## MANTENIMIENTO

- El índice de protección de la envolvente IP66 debe ser permanentemente asegurado, para ello los elementos de estanqueidad deben mantenerse en buenas condiciones.
- Antes de cualquier intervención en los equipos, conviene respetar escrupulosamente las indicaciones relativas a la seguridad.
- Para cualquier composición, reparación, modificación, la certificación obtenida CENELEC or C.E.I. impone la utilización de componentes ATX.
- Las operaciones de transformación y perforación sobre los envolventes, aquellas realizadas sin respecto de las instrucciones de ATX nos deja fuera de cualquier responsabilidad.

### WARTUNG

- Die Dichtungen müssen stets in gutem Zustand gehalten werden, damit der Mindestschutzgrad IP66 eingehalten wird.
- Vor und während jeglichem Eingriff in explosionsgeschützte Betriebsmittel müssen die Sicherheitsvorschriften sorgfältig beachtet werden.
- Beim Zusammensetzen mehrerer Teile zu einem Ganzen, bei Reparaturen oder bei Umbau dürfen nur ATX-Ersatzteile verwendet werden, um den Schutzgrad aufrecht zu erhalten.
- Explosionsgeschützte Betriebsmittel dürfen nicht angebohrt oder in sonst einer Art und Weise bearbeitet werden. Wir übernehmen keine Haftung für ohne unsere ausdrückliche Zustimmung ausgeführte Arbeiten.

## 6) FORMATION DES INTERVENANTS

Le matériel pour atmosphères explosibles ATEX ne doit être mis en oeuvre que par du personnel habilité et compétent dans le domaine.

### AUTHORIZED PEOPLE

ATEX approved electrical equipment must only be installed and assembled by authorised and capable persons for that site

## FORMACION DE LAS PERSONAS QUE INTERVIENEN

El material para atmósferas con riesgo de explosión solo debe instalarse por profesionales legalmente autorizados.

### SCHULUNG VON ELEKTROINSTALLATEUREN

Die ATEX Produkte für explosionsgefährdete Bereiche sollen nur von entsprechend geschultem Fachpersonal installiert werden.

## 7) Conditions spéciales pour une utilisation sûre :

En aucun cas, pour les différents éléments contenus, les valeurs maximales des paramètres électriques fixés dans les documents descriptifs ne devront être dépassées.

Les lignes de fuite et distances dans l'air au niveau des raccordements électriques devront notamment être respectées en fonction des tensions considérées.

Le câblage de différents éléments à l'intérieur du coffret devra être conforme aux prescriptions données par le constructeur dans ses documents descriptifs. Le raccordement des équipements certifiés de sécurité intrinsèque ia ou ib relève des attestations d'examen CE de type concernées. La classe de température T6 ou T5 est définie dans les documents descriptifs du constructeur

### Special conditions for safe use :

In any case, for all fitted elements, the maximal values of the electrical parameters defined in the manufacturer descriptive documents shall not be over passed.

Clearance and creepage distance for the electrical connections shall be respected according to the concerned voltage.

The wiring of the different elements inside the enclosure must conform to the prescriptions given by the manufacturer descriptive documents.

The installation of the intrinsically safe certified elements ia or ib concerns the relevant EC type examination certificates.

The temperature code T6 or T5 is defined in the manufacturer descriptive documents.

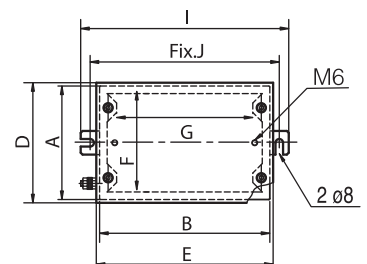
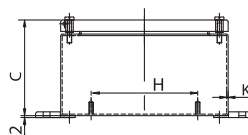
## 8) Caractéristiques techniques

### Technical data

Inox 316L	316L stainless steel
IP66 - IK10	IP66 - IK10
Joint polyuréthane	Polyurethan gasket

## 9)

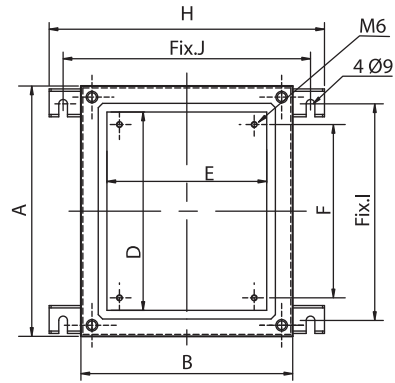
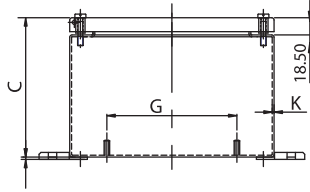
- Côtés d'encombrement
- Overall dimensions
- Einbaumäße
- Cotas de dimensiones



Profondeur Bte 95 - L x l x P (mm) Box depth 95 - L x W x D (mm)	A	B	C	D	E	F	G	H	I	J	K
120 x 120 x 95	120	120	95	127	127	104	84	88	160	140	1.5
120 x 180 x 95	120	180	95	127	187	104	144	148	220	200	1.5
180 x 180 x 95	180	180	95	187	187	164	144	148	220	200	1.5

9)

- Cotes d'encombrement
- Overall dimensions
- Einbaumäße
- Cotas de dimensiones



• Profondeurs (200 mm) - Depths (200 mm)

Profondeur Bte 200 - L x l x P (mm) Box depth 200 - L x W x D (mm)	A	B	C	D	E	F	G	H	I	J	K
220 x 370 x 200	220	370	200	166	316	140	290	436	185	407	1.5
370 x 260 x 200	370	260	200	316	206	290	180	326	335	297	1.5
370 x 370 x 200	370	370	200	316	316	290	290	436	335	407	2
560 x 370 x 200	560	370	200	506	316	480	290	436	525	407	2
750 x 370 x 200	750	370	200	695	316	670	290	436	715	407	2
560 x 560 x 200	560	560	200	506	506	480	480	626	525	597	2
750 x 560 x 200	750	560	200	696	506	670	480	626	715	597	2

• Profondeurs (300 mm) - Depths (300 mm)

Profondeur Bte 300 - L x l x P (mm) Box depth 300 - L x W x D (mm)	A	B	C	D	E	F	G	H	I	J	K
370 x 370 x 300	370	370	300	316	316	290	290	436	335	407	2
560 x 370 x 300	560	370	300	506	316	480	290	436	525	407	2
750 x 370 x 300	750	370	300	695	316	670	290	436	715	407	2
560 x 560 x 300	560	560	300	506	506	480	480	626	525	597	2
750 x 560 x 300	750	560	300	696	506	670	480	626	715	597	2
1130 x 750 x 300	1130	750	300	1076	506	1050	670	816	1095	787	2

10) TABLEAU DES PUISSANCES DISSIPÉES / POWER DISSIPATION TABLE

- voir Guide G0004 ci-joint / as per attached document G0004

11) Déclaration CE

Renseigner le marquage du produit sur la déclaration CE jointe, et la signer.

Declaración CE

Rellenar con el marcado del producto la declaración CE adjunta y firmarla.

EC declaration

Fill out the EC declaration: marking and signature